

# 北京正阳瑞驰电子科技有限公司

## 15.6 寸加固便携式计算机

# 技 术 协 议

ZY-BX-156G-HD

**诚信 ● 专业 ● 高效 ● 共赢**

## 目录

一、产品概要 .....	3
二、技术参数表 .....	4
三、效果图 .....	6
四、尺寸示意图 .....	12
五、协议签署 .....	13

## 一、产品概要

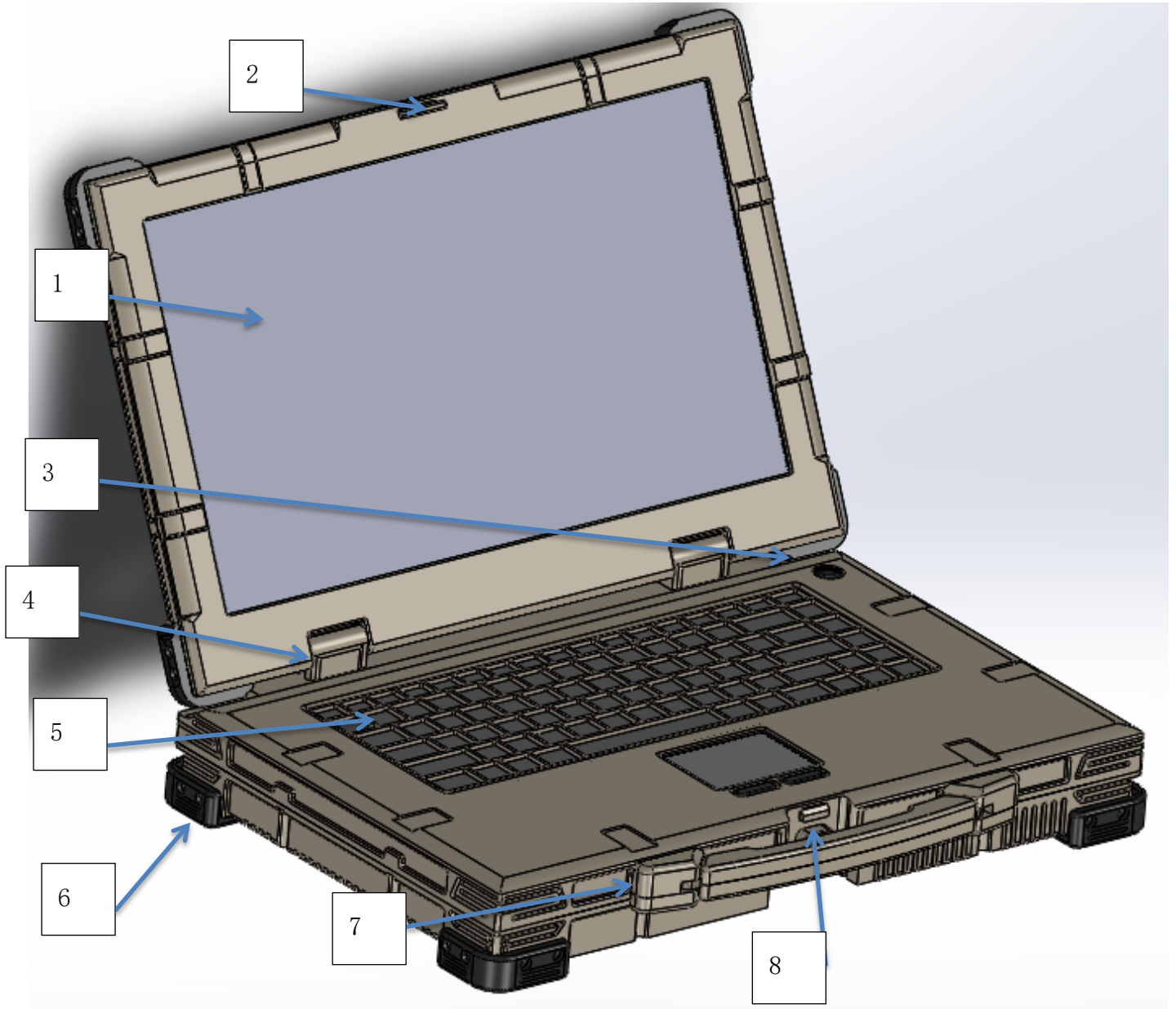
- ◆ZY-BX-156G-HD是一款高可靠性，低功耗，重量轻的加固便携计算机。
- ◆设备采用镁合金铣制成型，结构内表面采用导电氧化加工处理，电连接器采用专业军用航插连接，外表面使用专业防腐蚀烤漆处理。
- ◆多样化接口，1个千兆网口，2个USB2.0口，1个RS232，1个音频接口，1个HDMI接口，1个电源接口，满足客户需求。
- ◆计算机配置15.6寸16:9，16.7M颜色，亮度为500cd/m<sup>2</sup>，分辨率为1920\*1080的液晶显示屏，并做电磁屏蔽贴合处理。
- ◆计算机配置Intel i7 6600U 双核2.6GHz低功耗处理器，8G内存，512G固态硬盘，10000mah宽温锂电池，可持续供电4h左右。
- ◆键鼠分体式军品防水键盘使整机防护可达到IP65，带灯指示防水开关，耐磨损护角防止计算机的磕碰损坏。
- ◆配套减震支架。

## 二、技术参数表

显示参数	
类型	15.6 寸 16:9 a-Si TFT LCD
分辨率	1920*1080
响应时间	8 (Typ. ) (Tr+Td) (ms)
亮度	500cd/m <sup>2</sup> (Typ. )
对比度	800:1 (Typ. ) (透射)
视角	80/80/80/65 (Typ. ) (CR≥10) (左/右/上/下)
显示颜色	<b>16.7M</b>
配置参数	
处理器	Intel Core i7 6600U 双核 主频 2.6 GHz
内存	8G
显卡	Intel HD Graphics 520
硬盘	SSD 512G
续航	工作时间 4h 左右 (视使用情况)
操作系统	Win7 64 位系统
主要配件参数	
玻璃	15.6 寸电磁屏蔽贴合有机视窗
主板	嵌入式主板
开关按钮	带灯防水触发式开关
电源管理板	专用电源电池供电系统板, 支持软件显示电池状态
键盘	<b>89 键</b> 键盘带触摸板全防护加固键盘
电池	宽温锂电池 容量 10000mah
包角	橡胶包角*8
外置连接器	专用航插
接口	
电源	DC28V (DC19-32V)

I/O	1 个千兆网口接口 1 个 RS232 接口 1 个音频接口 1 个 HDMI 输出接口 1 个 USB2.0*2 合并接口
<b>其它</b>	
固定方式	配套减震支架
配套附件	1*电源线：一端航插插头，一端甩线，总 1.5 米 1*网线：一端航插插头，一端 RJ45 母座，总长 1 米 1*RS232 线：一端航插插头，一端 DB9 母头，总长 1 米 1*音频线：一端航插插头，一端 3.5mm 音频母座，总长 1 米 1*HDMI 线：一端航插插头，一端 HDMI 母座，总长 1 米 1*USB 线：一端航插插头，一端一分二 USB2.0 母座，总长 1 米
<b>整体参数</b>	
尺寸	见尺寸图
材料	镁合金
表面处理	内部导电氧化黄处理，外部喷漆，颜色冰灰 GY09
总重量	≤5.5kg (不计外部线缆及支架)
总功耗	≤40W (视使用情况)
<b>环境适应性参数</b>	
工作温度	-30℃~+55℃
贮存温度	-40℃~+60℃
相对湿度	40℃@95%±3%
防护等级	IP65
振动	满足 GJB150.16-09 中相关要求
冲击	满足 GJB150.18-09 中相关要求
电磁兼容	满足 GJB151B-2013 中相关要求
浪涌	满足 GJB181-86 中相关要求

### 三、效果图



1、显示控制模组

包含液晶显示面板、电磁屏蔽贴合组件、内部固定件。

2、锁扣

在携带时使显示屏固定防止显示屏损坏

3、电源开关，使用触发式开关

无论使用外部供电还是电池供电，仅有以下两种情况：

(1) 关机状态下，按一下即开机，并且指示灯常亮，通常此时需要等待 3-5 秒用于连通电池加载系统，此时为黑屏状态，属正常现象。

(2) 开机状态按一下即关机且指示灯长灭，同时电池管理板切断电池供电进行电池保护。

#### 4、转轴

采用有阻力的阻尼轴，防止显示屏在向下倾斜时损坏。

#### 5、键盘和触摸板

#### 6、包角。

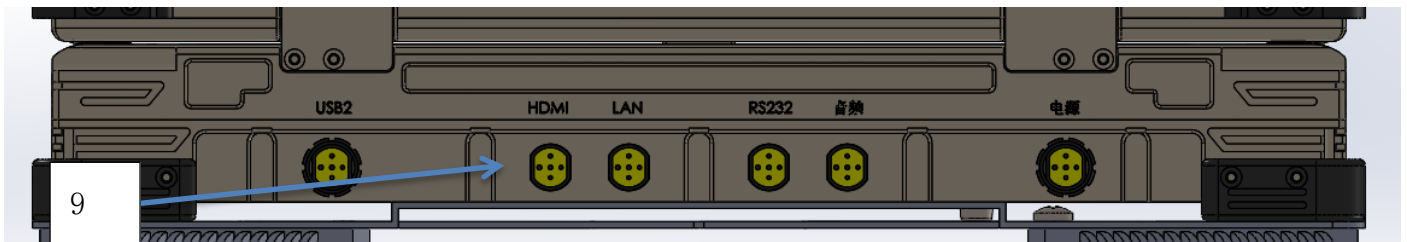
橡胶保护包角\*8

#### 7、提手

提手采用镁合金材质，美观、舒适、轻。

#### 8、按钮

配合锁扣使用，采用弹簧压片形式，在使用笔记本时按下可打开锁扣。



#### 9、电连接器（圆形航插插座，带航插帽）

电源接口插座定义：

引脚	定义
1	DC28V(DC19-32V)
2	Gnd

HDMI接口插座定义：

引脚	定义
1	DAT2+

2	DAT2-
3	DAT1+
4	DAT1+
5	DAT0+
6	DAT0-
7	DCLK+
8	DCLK-
9	SCL
10	SDA
11	5V
12	HPD
13	DAT2 shield
14	DAT1 shield
15	DAT0 shield
16	GND

RS232接口插座定义:

引脚	定义
1	DCD
2	RXD
3	TXD
4	DTR
5	GND
6	DSR
7	RTS
8	CTS
9	RI
10	---

USB\*2接口插座定义:



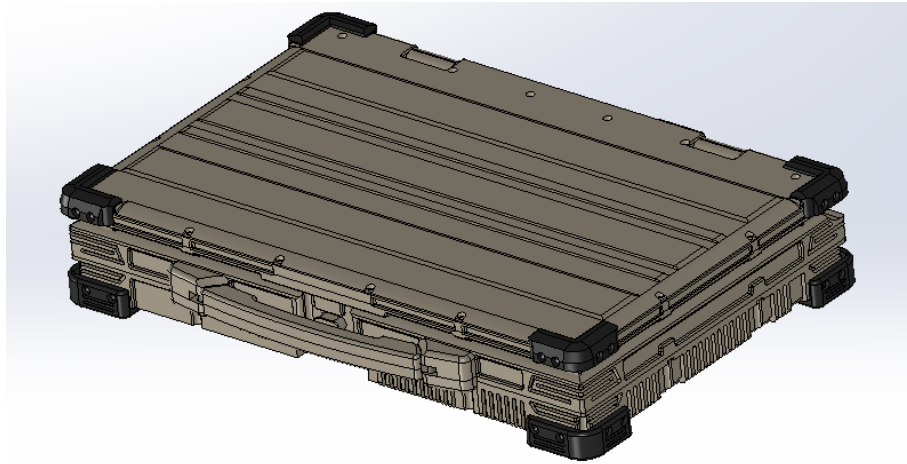
引脚	定义
1	5v
2	D-
3	D+
4	GND
5	5v
6	D-
7	D+
8	GND

LAN 接口插座定义:

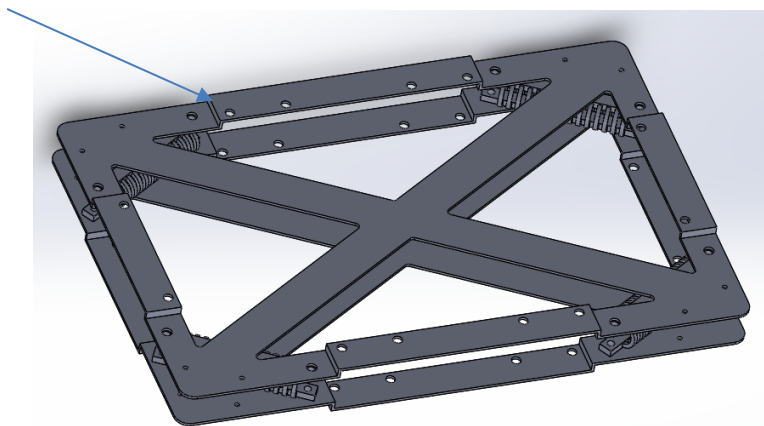
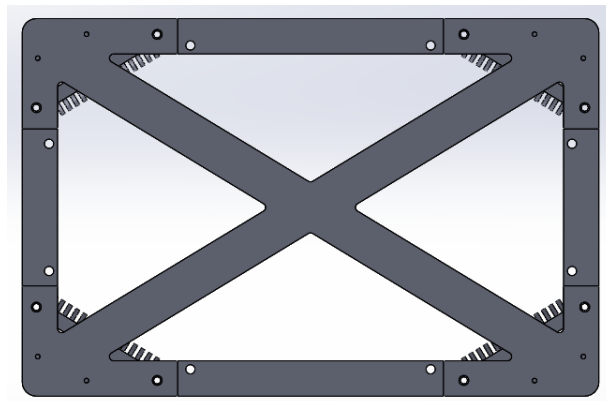
引脚	定义
1	TR0+
2	TR0-
3	TR1+
4	TR2+
5	TR2-
6	TR1-
7	TR3+
8	TR3-

音频接口插座定义:

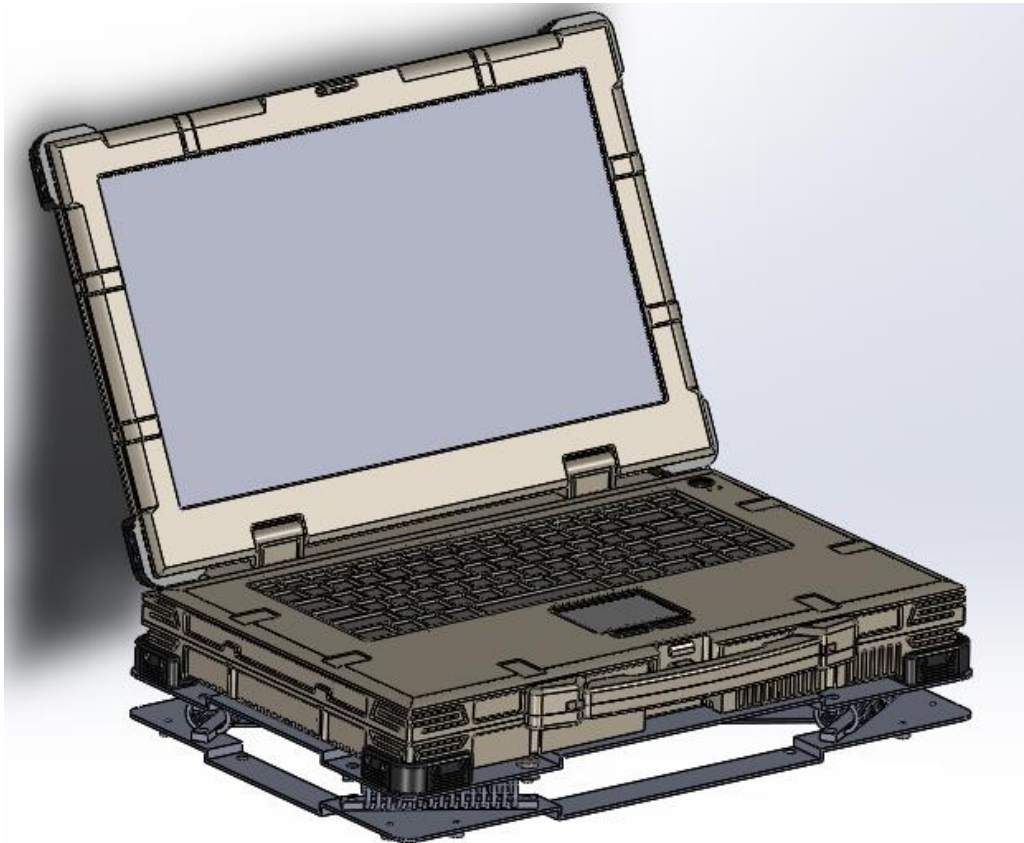
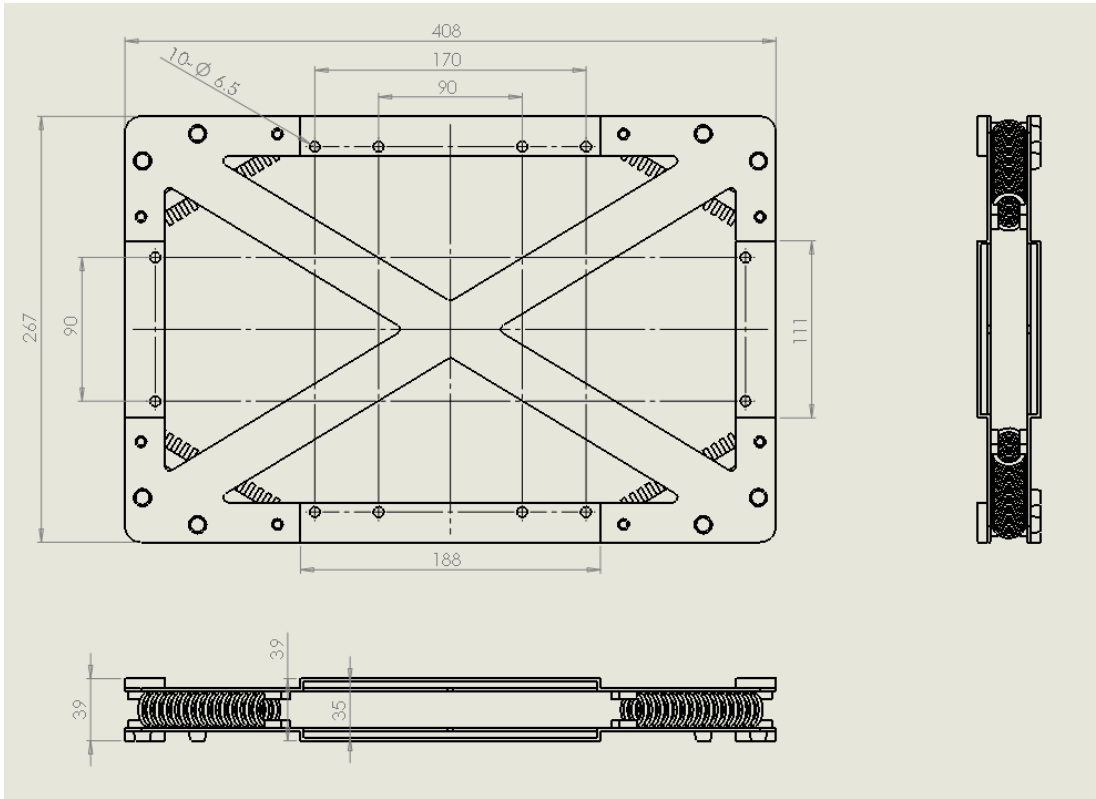
引脚	定义
1	Line out L
2	Line out R
3	Mic in
4	GND
5	---
6	---

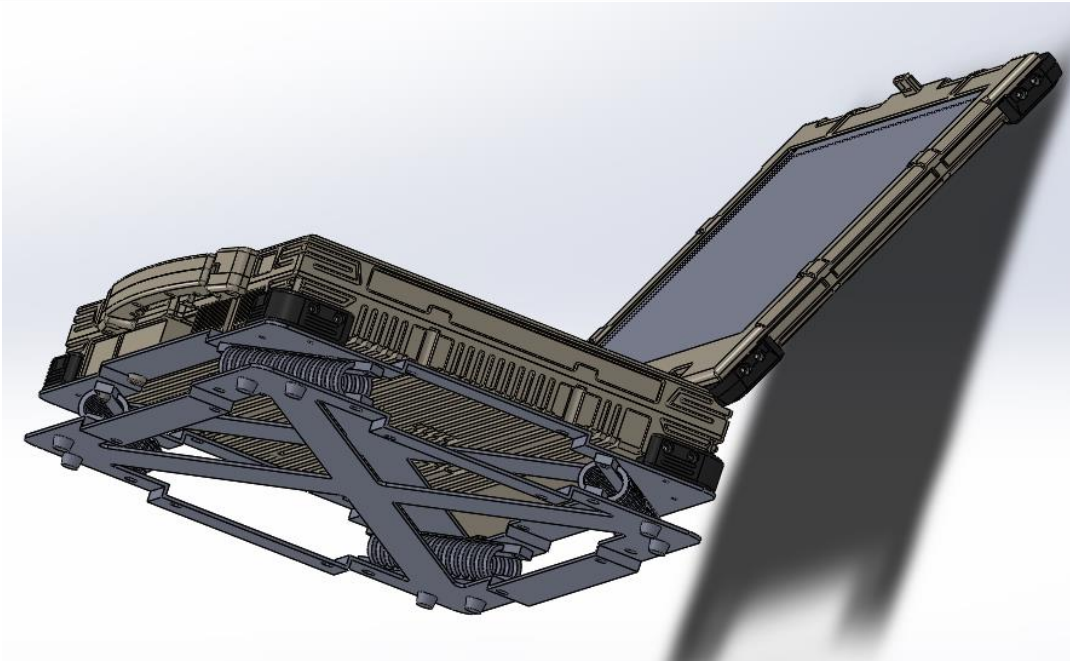


减震支架:



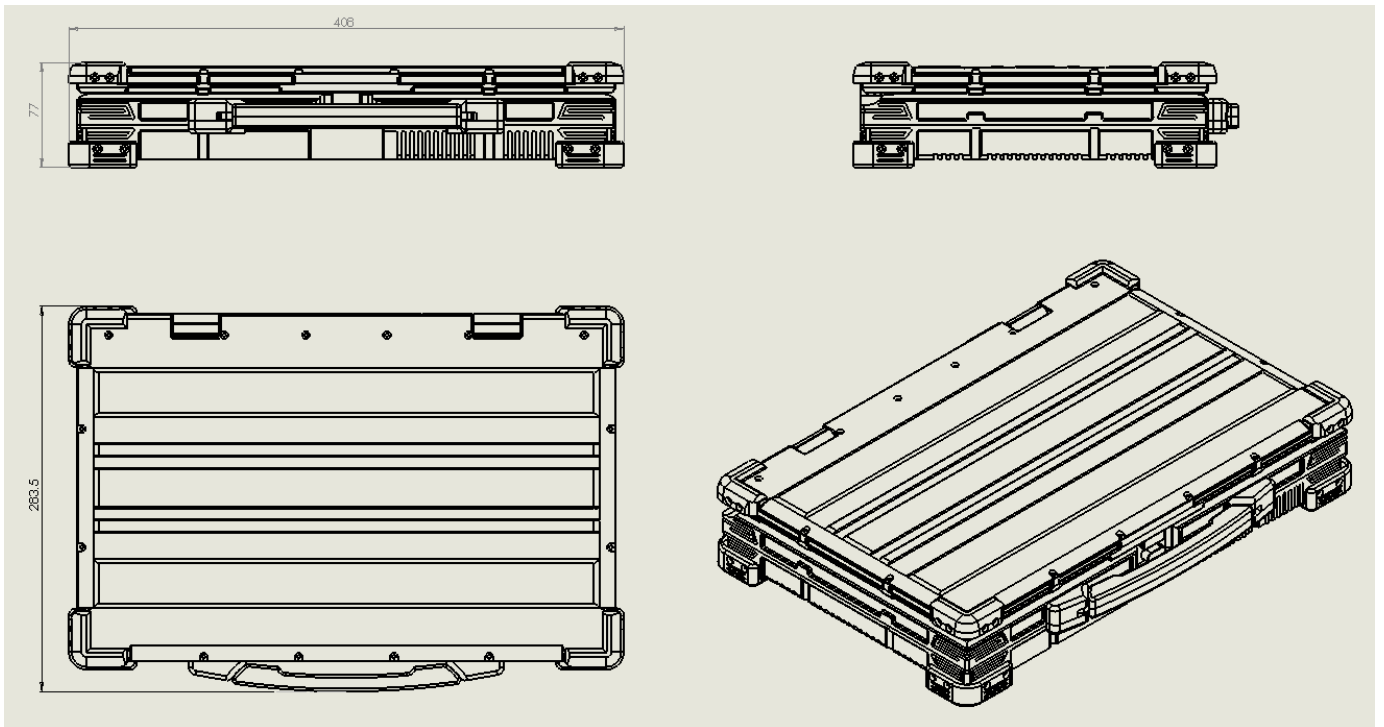
支架底层有 10- $\phi 6.5$  孔, 可按台面预留螺孔或通孔, 使用内六角螺钉, 或螺钉螺母的方式固定在台面上



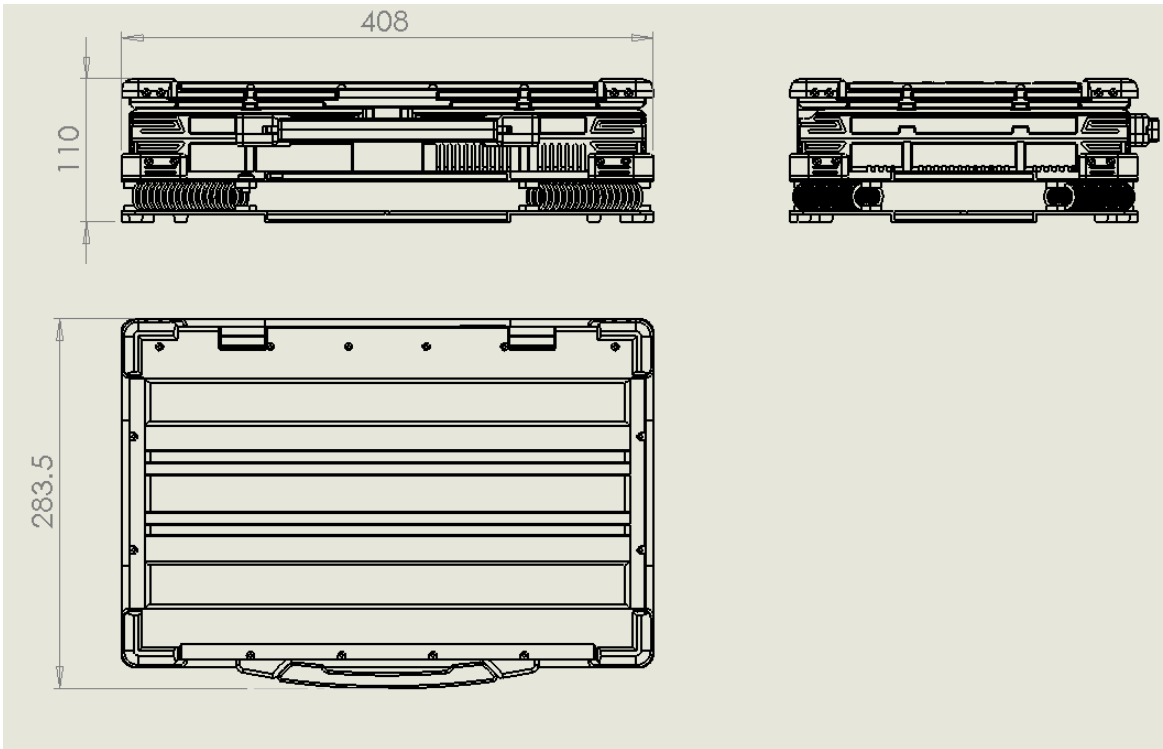


#### 四、尺寸示意图

不含支架:



含支架:



## 五、协议签署

- a) 未定事宜双方协商解决;
- b) 本协议签字后与商务合同同时生效, 商务合同的技术附件与合同具有同等法律效力;
- c) 本协议一式两份, 甲乙双方各执一份, 具有同等法律效力。

甲方: 西安辉道电子科技有限公司

代表人:

日期:

乙方: 北京正阳瑞驰电子科技有限公司

代表人:

日期: